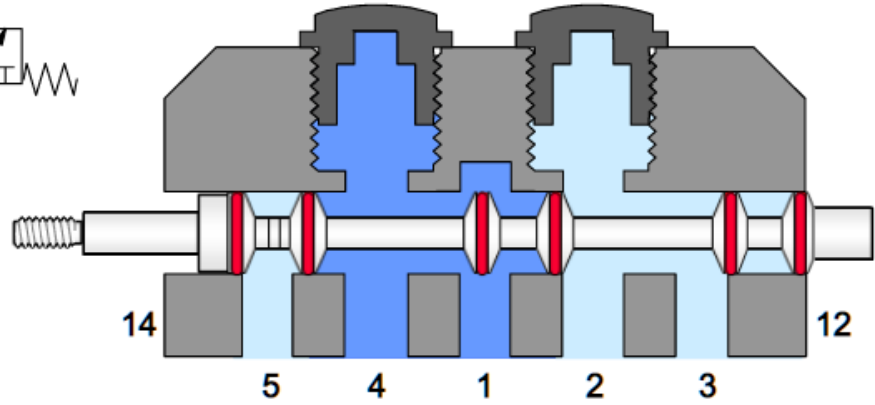
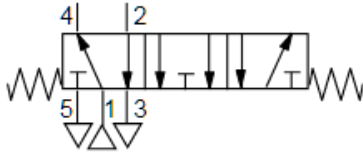


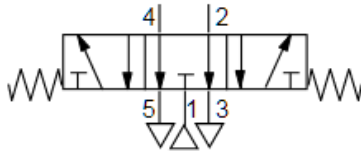
## 5/3 Valf (egsoz açık)

- Normal konumda hava giriş portu kapalıdır, 2 ve 4 numaralı portlar egsoz durumundadır.
- port 1 'den 2'ye hava girişi gerçekleşirken 4'ten 5'e eksoz,
- port 1'den 4'e hava girişi gerçekleşirken 2'den 3'e eksoz oluşur.

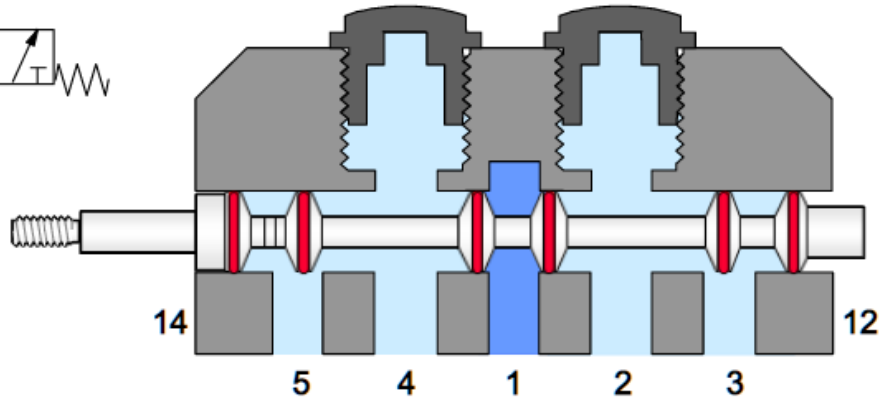


## 5/3 Valf (egsoz açık)

- Normal konumda hava giriş portu kapalıdır, 2 ve 4 numaralı portlar egsoz durumundadır.
- port 1 'den 2'ye hava girişi gerçekleşirken 4'ten 5'e eksoz,
- port 1'den 4'e hava girişi gerçekleşirken 2'den 3'e eksoz oluşur.

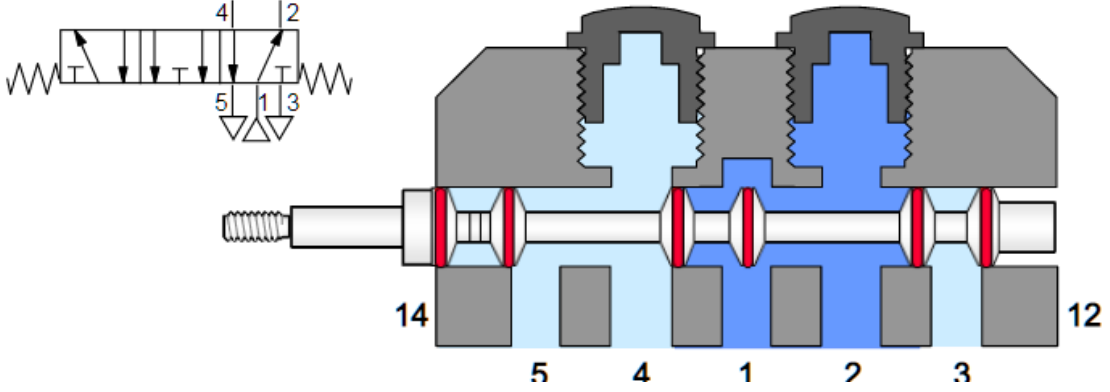


5/3 normalde açık valf cb



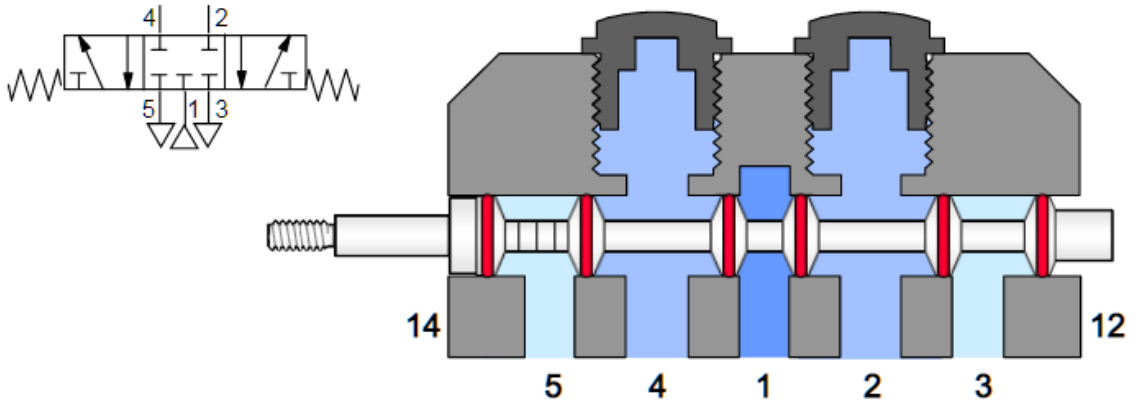
## 5/3 Valf (egsoz açık)

- Normal konumda hava giriş portu kapalıdır, 2 ve 4 numaralı portlar egsoz durumundadır.
- port 1'den 2'ye hava girişi gerçekleşirken 4'ten 5'e eksoz,
- port 1'den 4'e hava girişi gerçekleşirken 2'den 3'e eksoz oluşur.



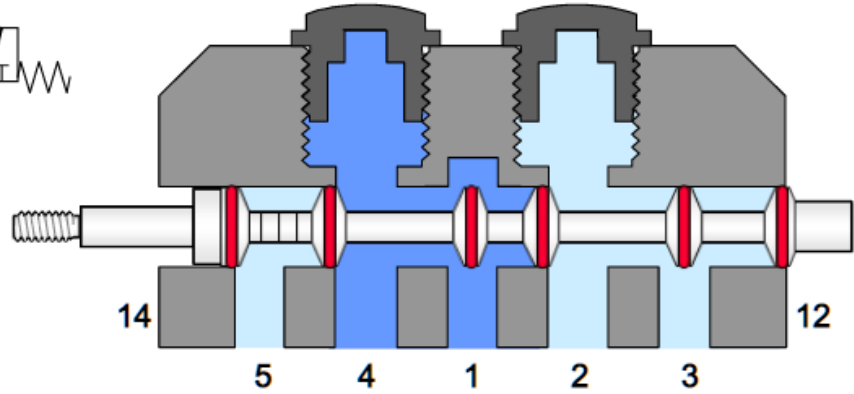
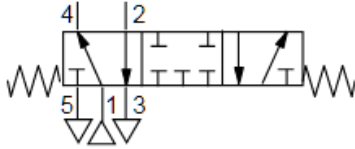
## 5/3 Valf (Bütün portlar kapalı)

- Ortadaki normal konumda sürgüyle beraber bütün portlar kapalıdır .
- port 1'den 2'ye hava girişi gerçekleşirken 4'ten 5'e eksoz,
- port 1'den 4'e hava girişi gerçekleşirken 2'den 3'e eksoz oluşur.



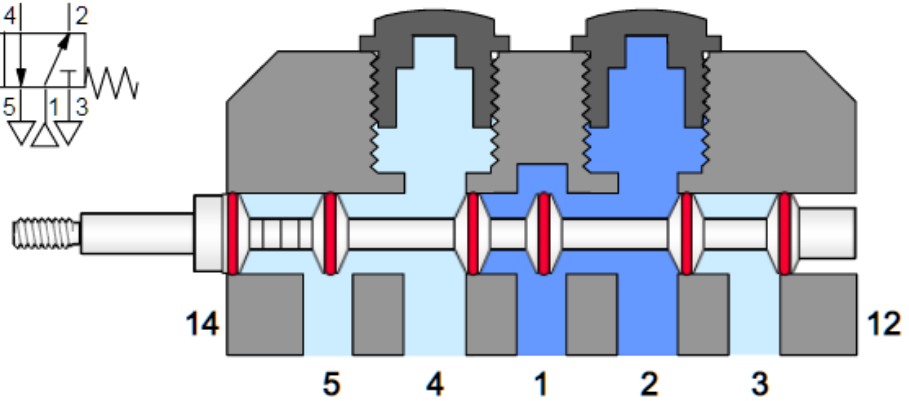
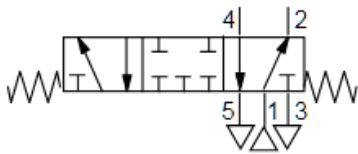
## 5/3 Valf (Bütün portlar kapalı)

- Ortadaki normal konumda sürgüyle beraber bütün portlar kapalıdır .
- port 1 'den 2'ye hava girişi gerçekleşirken 4'ten 5'e eksoz,
- port 1'den 4'e hava girişi gerçekleşirken 2'den 3'e eksoz oluşur.



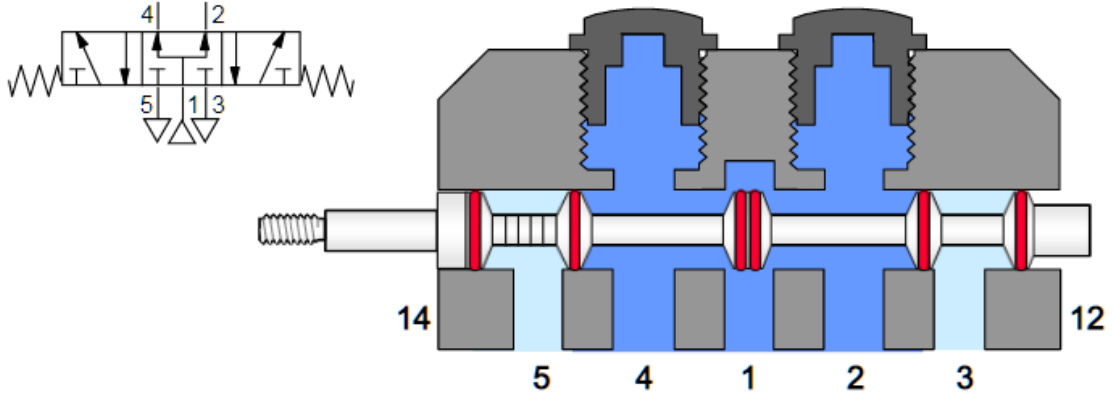
## 5/3 Valf (Bütün portlar kapalı)

- Ortadaki normal konumda sürgüyle beraber bütün portlar kapalıdır .
- port 1 'den 2'ye hava girişi gerçekleşirken 4'ten 5'e eksoz,
- port 1'den 4'e hava girişi gerçekleşirken 2'den 3'e eksoz oluşur.



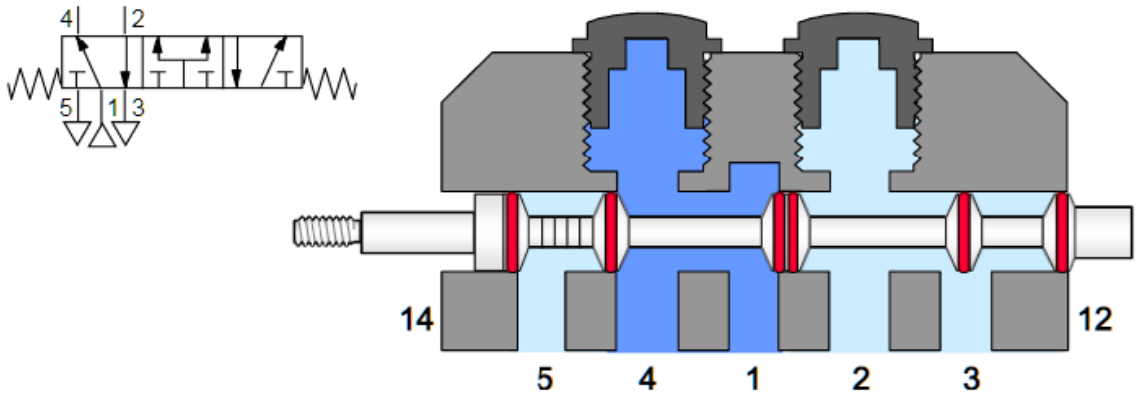
## 5/3 Valf (ana hatta açık)

- Normal konumda ana hava hattı 2 ve 4 hattına bağlıdır.
- port 1'den 2'ye hava girişi gerçekleşirken 4'ten 5'e eksoz,
- port 1'den 4'e hava girişi gerçekleşirken 2'den 3'e eksoz oluşur



## 5/3 Valf (ana hatta açık)

- Normal konumda ana hava hattı 2 ve 4 hattına bağlıdır.
- port 1'den 2'ye hava girişi gerçekleşirken 4'ten 5'e eksoz,
- port 1'den 4'e hava girişi gerçekleşirken 2'den 3'e eksoz oluşur



## 5/3 Valf (ana hatta açık)

- Normal konumda ana hava hattı 2 ve 4 hattına bağlıdır.
- port 1'den 2'ye hava girişi gerçekleşirken 4'ten 5'e eksoz,
- port 1'den 4'e hava girişi gerçekleşirken 2'den 3'e eksoz oluşur

